

IDPLUG6S

Plug RJ45 blindé, à sertir cat.6 adapté au fils rigides gros diamètre

+ AVANTAGES

- Plug RJ45 blindé adapté aux câbles rigide AWG23 permet un raccordement direct des équipements
- Diamètre sur isolant compris entre $1.2\text{mm} < \text{OD} < 1.5\text{mm}$
- Diamètre nominale extérieur du câble de $7.50\text{mm} \pm 0.25\text{mm}$
- Contacts dorés 50 microns pour offrir la résistivité la plus faible et ainsi la meilleure performance de connexion



DESCRIPTION / APPLICATIONS

Le plug RJ45 IDPLUG6S, blindé à 360° bénéficie d'excellentes performances électriques qui lui assure de bonnes marges de NEXT et de RETURN LOSS dans le cadre d'une utilisation en Classe E.

Le peigne de câblage permet un raccordement du connecteur pour des câbles rigides avec de gros diamètres de fils.

C'est un accessoire essentiel pour la réalisation de liaison par raccordement direct.

- Ethernet base T jusqu'à 1 Gbits/s (5 Gbits/s avec l'utilisation d'actifs adaptés)
- IEEE 802.3 af/at : PoE, Poe+
- VoIP & ISDN

NORMES

CONNECTEURS : IEC 60603-7

SYSTÈME : ISO/IEC 11801 Ed3.0 Class E

PROPRIÉTÉS ÉLECTRIQUES

RÉSISTANCE D'ISOLATION :

<1000mΩ @100V

TENSION :

> 1000V DC de contact à contact
> 1500V DC de contact à la terre

CYCLE D'INSERTION:

> 750

TENSION D'UTILISATION :

> 72V DC

CAPACITÉ EN PUISSANCE :

> 30W

TEMPÉRATURE DE FONCTIONNEMENT :

-40°C à +70°C

PROPRIÉTÉS MÉCANIQUES / TECHNIQUES

FILS RIGIDES : AWG23

DIAMETRE D'ISOLATION MAX : 1.5 mm

DIAMETRE MAX DU CABLE : 7.5 mm

CONTACTS : PHOSPHORE BRONZE + AU 1.2 MICRON

CORPS : Laiton avec plackage nickel

PERFORMANCES

CONNECTEUR

IEC 60603-7 CAT6

FCC Part 68 subpart F

TIA 570-B

UL 18663

SYSTÈME

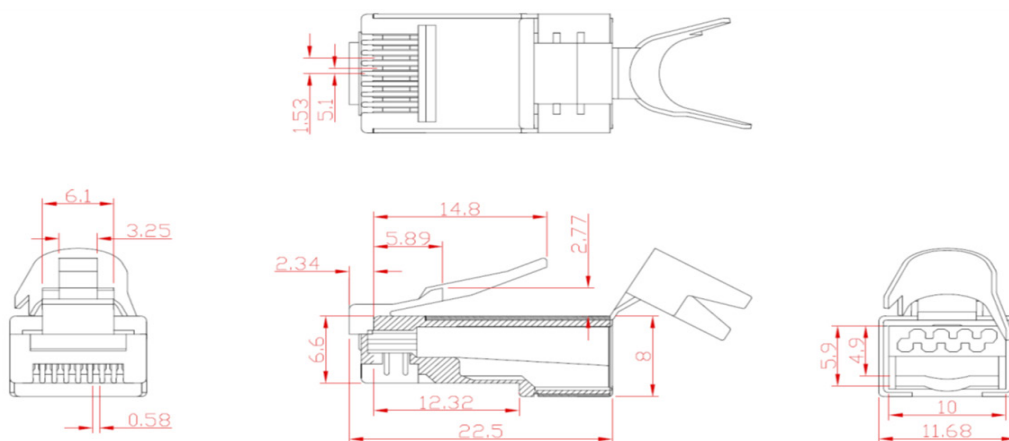
TIA 568-D.2 CAT6

ISO 11801-1 Ed3.0 Classe E

EN 50173-1 Classe E

IEEE 802.3af, at (PoE / PoEP)

DESSINS 3D



INFORMATIONS DE COMMANDE

REF	DESCRIPTION	CONDITIONNEMENT
IDPLUG6S	Plug RJ45 Cat.6 Blindé pour fils rigides gros diamètres	100

PRODUITS ASSOCIÉS



IDMANCH
MANCHETTE POUR PLUG RJ45



IDPINCRJ
OUTIL DE SERTISSAGE RJ45 CAT6

INFORMATIONS DE CONDITIONNEMENT

COMMANDE	NIVEAU DU CONDITIONNEMENT	QUANTITÉ	CONDITIONNEMENT
Boîte de 100pcs	100 x Pièces individuelles dans une boîte plastique	100 pcs	
SI QUANTITÉ N X 100 PCS			