

# CBNCM75100

BNC MALE 75 OHM A SERTIR

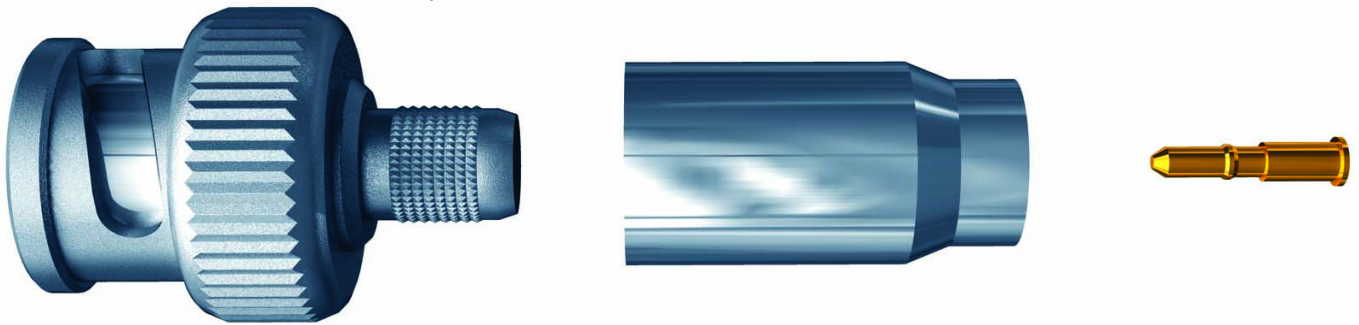


Bouchon

Corps

Ferrule

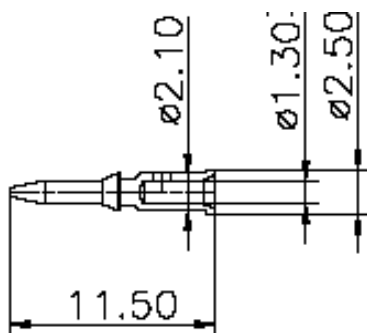
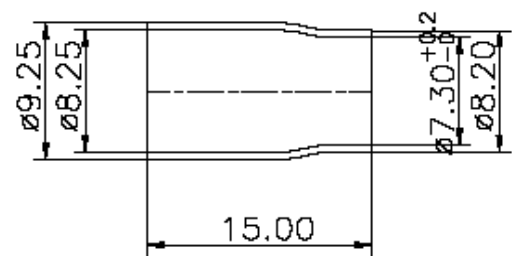
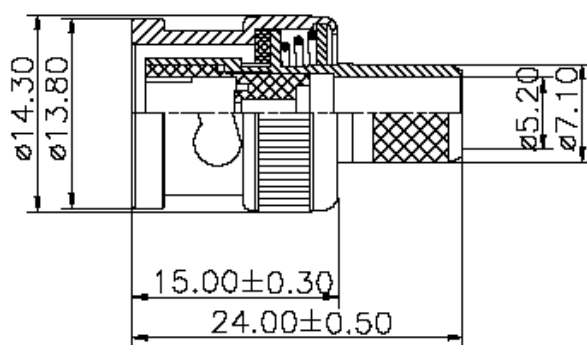
Contact central



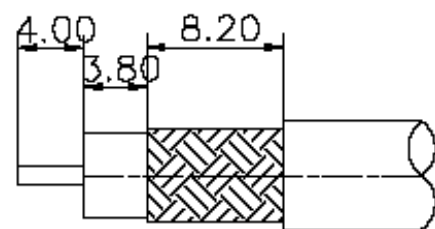
## PRODUCT INFORMATION

	MATERIAUX	RETEMENT
Contact central	Laiton	Or
Isolant	POM	Naturel
Corps	Zinc	Nickel
Bouchon	Zinc	Nickel
Ferrule	Laiton	Nickel
Impédance:	75 Ω	
Fréquence d'utilisation:	0-1,5GHz	
Pince à sertir:	PBNC100	
Manchons :	M75100x – (Different colours available)	
Câble :	XK100	

## DIMENSIONS (en mm)



Préparation du câble



RECOMMENDED  
CABLE STRIPPING DIM'S